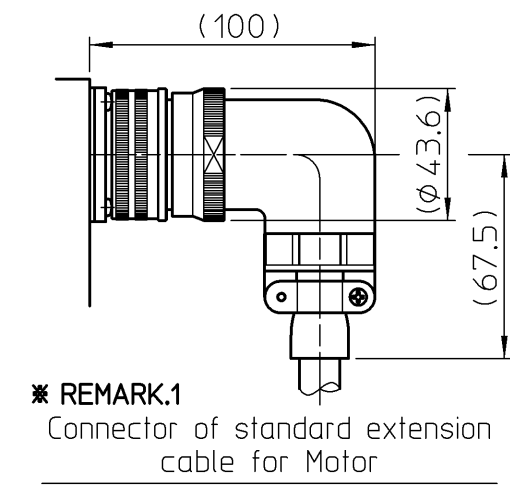
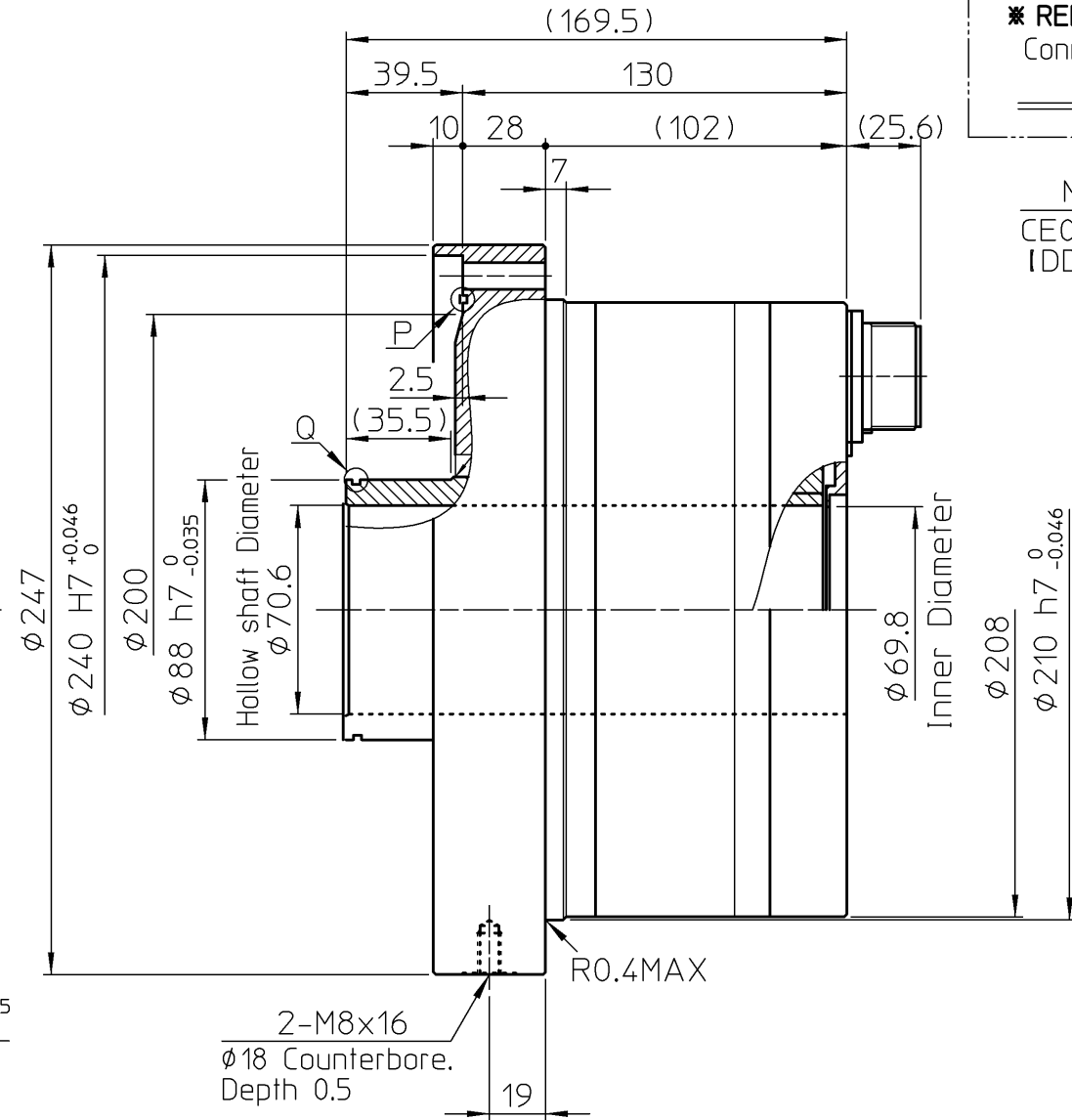
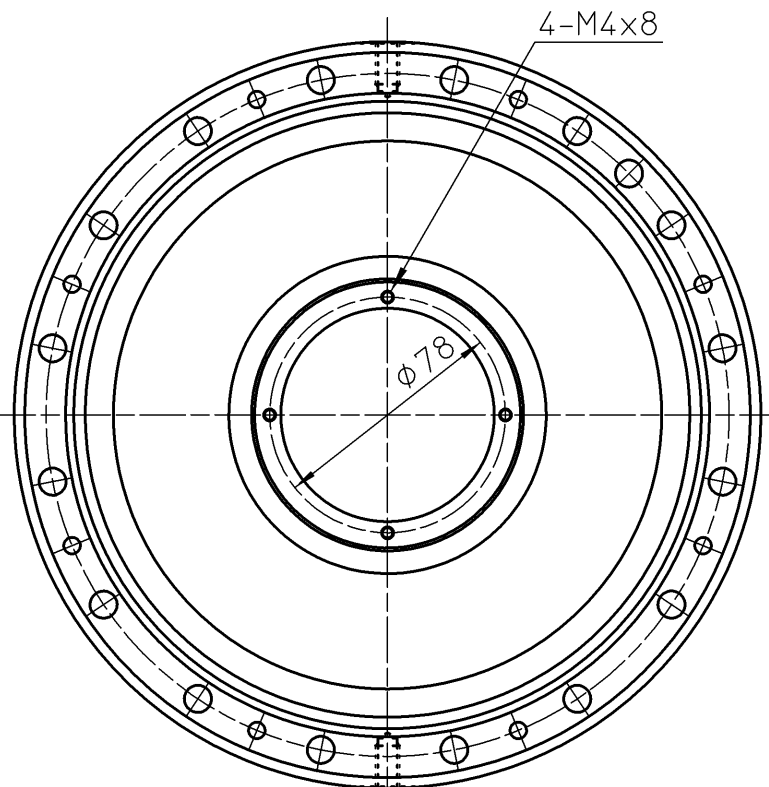


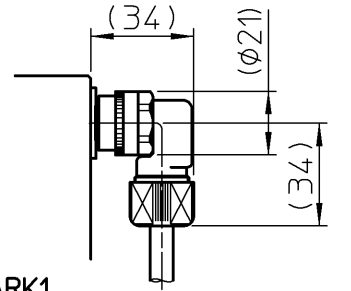
Motor connector Encoder connector

Pin No.	Signal
A	—
B	—
C	—
D	U
E	V
F	W
G	PE
H	PE
I	—

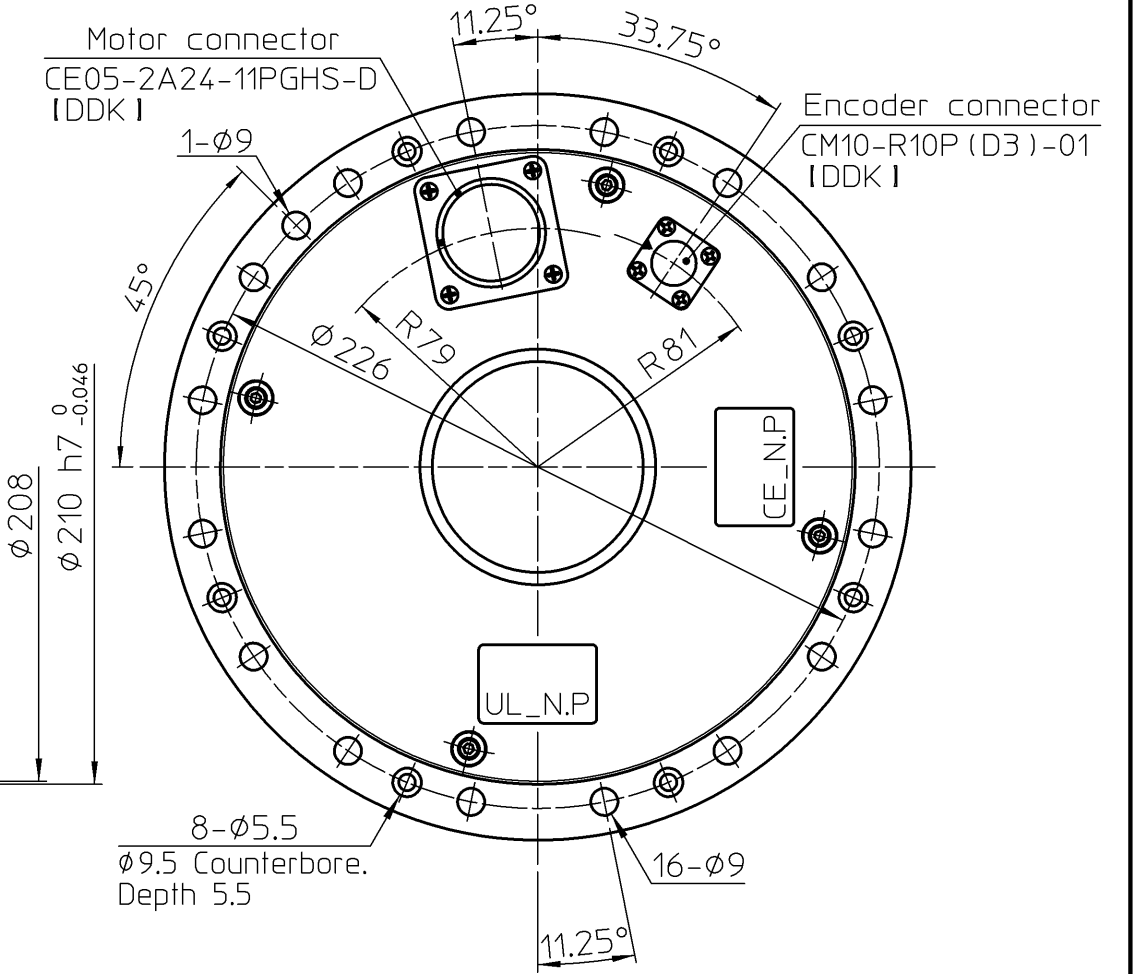
Pin No.	Signal
1	Vbat
2	GND (bat)
3	—
4	Vcc
5	GND (Vcc)
6	—
7	—
8	SD+
9	SD-
10	FG



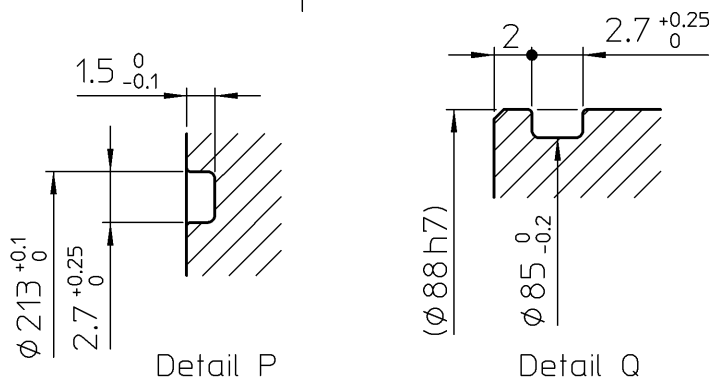
※ REMARK.1  
Connector of standard extension cable for Motor



※ REMARK.1  
Connector of standard extension cable for Encoder



**PROPRIETORSHIP**  
This drawing (document) is the **PROPERTY** of Harmonic Drive Systems, Inc. and shall not be traced, otherwise copied or used for purposes other than agreed upon, nor communicated to any third party without written permission of Harmonic Drive Systems, Inc.



REMARKS  
1. Extension cables : I EWD-MB Series I I EWD-S Series I  
2. Registered Trademark in Japan.

訂正 REV	来歴 DESCRIPTION	設計 DESIGN	T.Hirabayashi	Jan-28-16	タイトル TITLE	CONFIRMATION DRAWING
仕様 SPEC	42-11219C01	検図 VRFD	T.ICHIKAWA	Jan-28-16	製品名 ARTICLE	MAA21AA200-10S17bA-C
機械加工 公差	0 0.5 6 30 120 315 1000	承認 APPD	H.Tsukahara	Jan-28-16		
GENERAL TOLERANCE	±0.05 ±0.1 ±0.2 ±0.3 ±0.5 ±0.8 ±1.2	DWG SIZE	A3	UNIT	mm	THIRD ANG
備考 REMARKS	特記無き角はCO. 2以下、すみの丸みはRO. 4以下					
無記号表面アラス	50S 25S 6.3S					
SURFACES MARKED EXCEPT AS NOTED						
本図は (株) ハーモニック・ドライブ・システムズの所有に係わるものです。許可なく第三者に見せたり、トレースその他の複写及び指定された用途以外には使用しないで下さい。						
HARMONIC DRIVE SYSTEMS					INC TOKYO JAPAN	
図番 DWG No						BOC0413 -