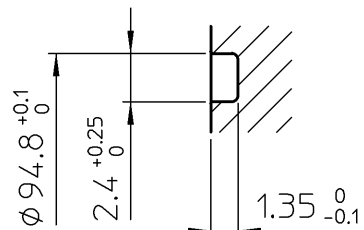


エンコーダコネクタ

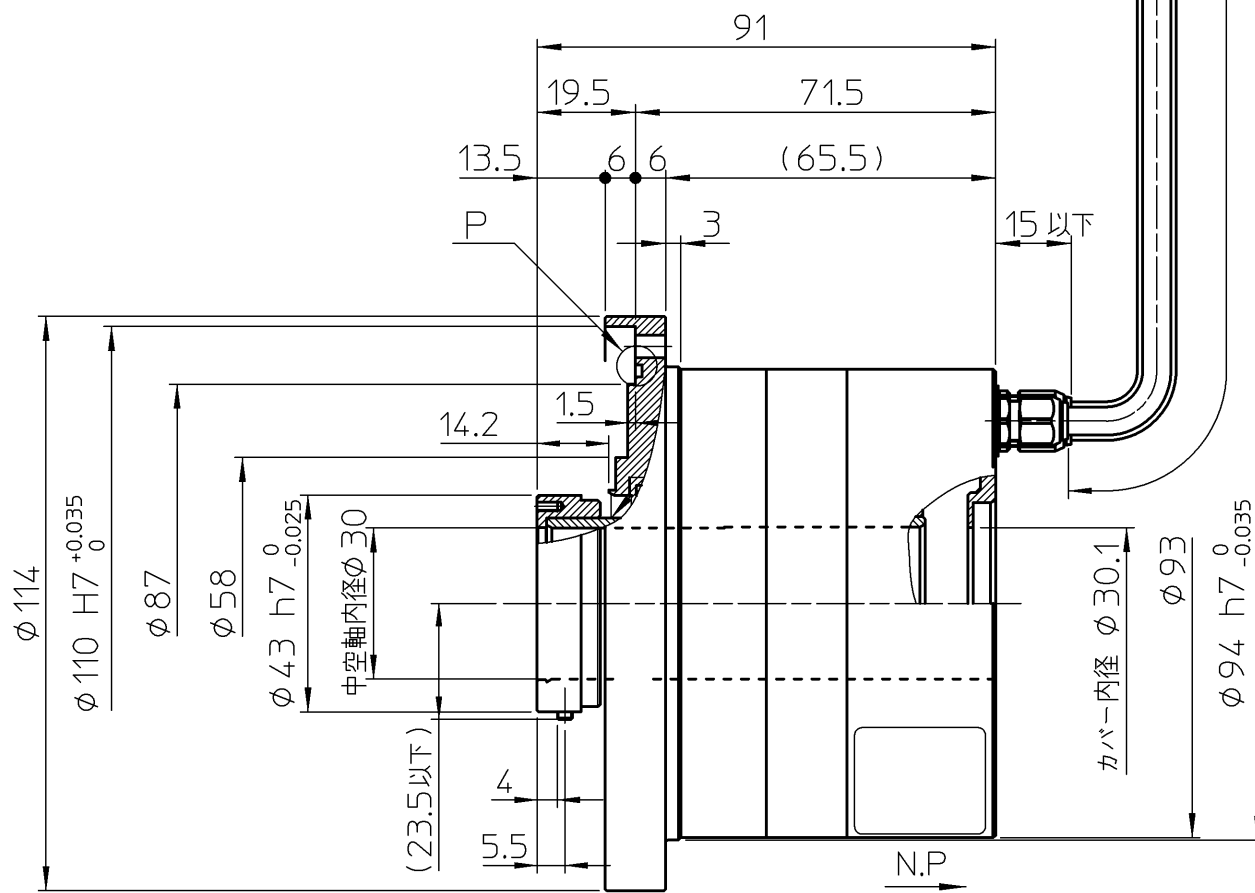
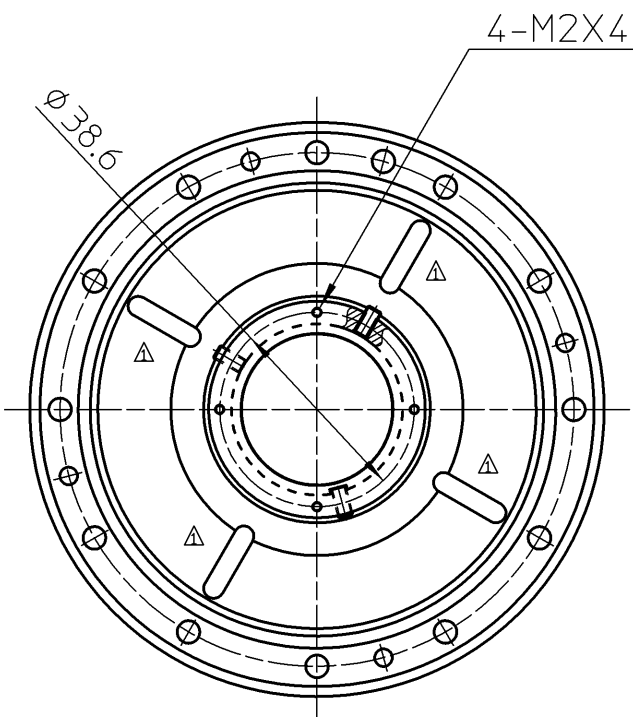
ハウジング : 1-1903130-4
 タブコンタクト : 1903117-2
 [AMP]

モータコネクタ

ハウジング : 350715-1
 ピンコンタクト(モータ U・V・W) : 350690-1
 ピンコンタクト(モータ PE) : 350669-1
 [AMP]



P詳細図



注

- モータ仕様は、別仕様書による
- 適合中継ケーブル: [EWD-MBシリーズ] [EWD-Sシリーズ]

エンコーダコネクタ結線仕様

ピンNo.	線色	信号	ピンNo.	線色	信号
1A	赤	Vcc	1B	黒	GND (Vcc)
2A	黄	SD+	2B	青	SD-
3A	—	—	3B	シールド	FG
4A	橙	Vbat	4B	灰	GND (bat)

モータコネクタ結線仕様

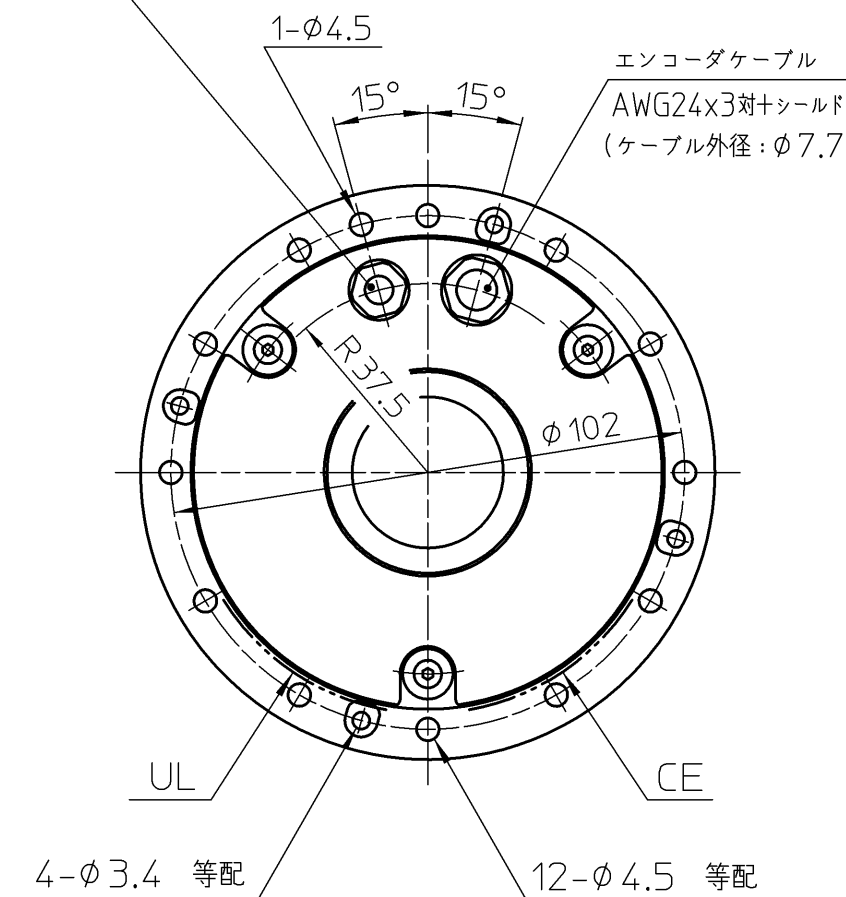
ピンNo.	線色	名称
1	赤	U相
2	白	V相
3	黒	W相
4	緑/黄	PE
5	—	—
6	—	—

モータケーブル

AWG20×4心
 (ケーブル外径: φ5.6)

エンコーダケーブル

AWG24×3対+シールド
 (ケーブル外径: φ7.7)



4-φ3.4 等配
 ザグリ深サ3.5

12-φ4.5 等配

訂正 REV 1	来歴 DESCRIPTION	誤記(くぼみ形状位置訂正)	設計 DESIGN T.Hirabayashi Sep-12-13	タイトル TITLE 納入仕様図
仕様 SPEC 70-4360B01	備考 REMARKS : 特記無き角はCO. 2以下、すみの丸みはRO. 4以下	検図 VRFD T.ICHIKAWA Sep-12-13	製品名 ARTICLE MAB09A200-10S17bA-C-SP	承認 APPD H.Tsukahara Sep-12-13
機械加工公差 GENERAL TOLERANCE	無記号表面アブラサ SURFACES MARKED EXCEPT AS NOTED	DWG SIZE A3	UNIT mm	THIRD ANG
0 0.5 6 30 120 315 1000	50S 25S 6.3S	尺 度 SCALE Free	OUTLINE DRAWING	図番 DWG No BOC0198 - A
±0.05 ±0.1 ±0.2 ±0.3 ±0.5 ±0.8 ±1.2		本図は(株)ハーモニック・ドライブ・システムの所有に係わるものです。許可なく第三者に見せたり、トレースその他の複写及び指定された用途以外には使用しないで下さい。		