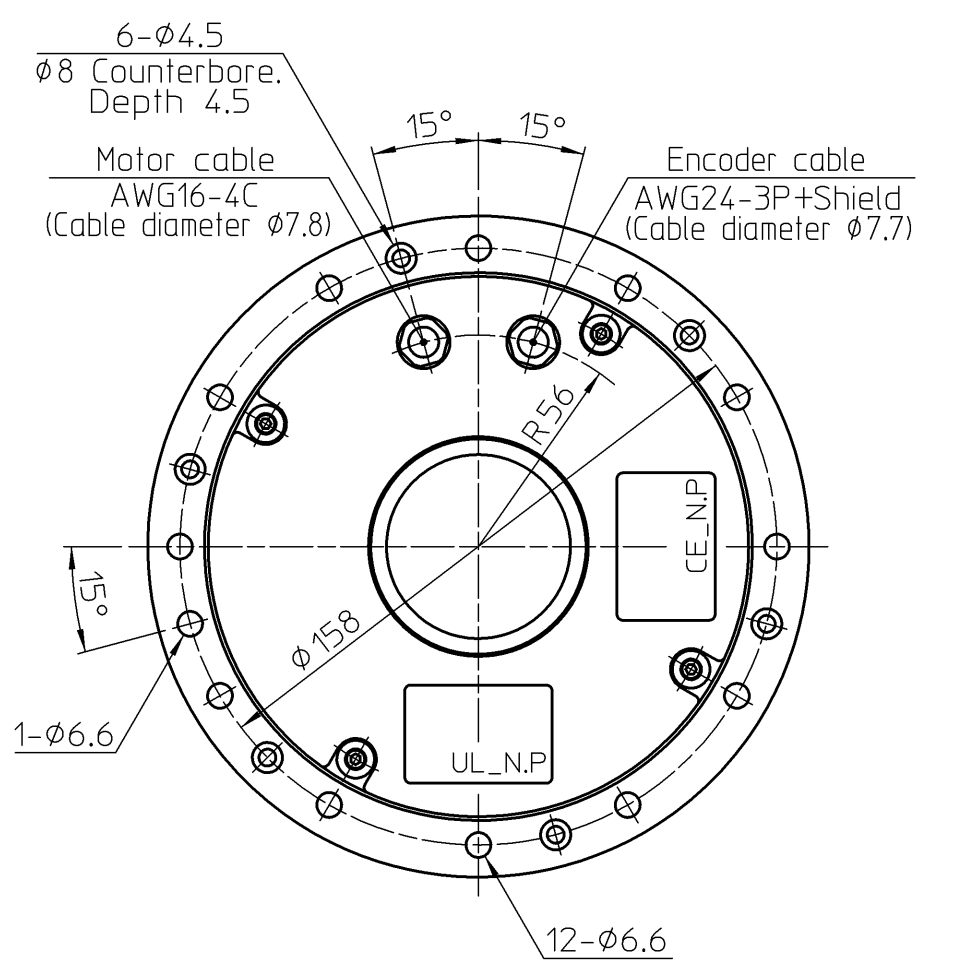


Motor connector

Pin No.	Color	Signal
1	Red	U
2	White	V
3	Black	W
4	Green/Yellow	PE
5	—	—
6	—	—

Encoder connector

Pin No.	Color	Signal
1A	Red	Vcc
2A	Yellow	SD+
3A	—	—
4A	Orange	Vbat
1B	Black	GND (Vcc)
2B	Blue	SD-
3B	Shield	FG
4B	Gray	GND (bat)



PROPRIETORSHIP
This drawing (document) is the **PROPERTY** of Harmonic Drive Systems, Inc. and shall not be traced, otherwise copied or used for purposes other than agreed upon, nor communicated to any third party without written permission of Harmonic Drive Systems, Inc.

- REMARKS
1. Please refer No.B0C0366-* for Motor specification.
 2. Extension Cables : IEWD-MB Series | IEWD-S Series |
 3. Registered Trademark in Japan.

CUSTOMER DRAWING NO.

訂正 REV	来歴 DESCRIPTION	設計 DESIGN	T.Hirabayashi	May-21-14	タイトル TITLE
仕様 SPEC	42-10957D01	検図 VRFD	N.NAKAMURA	May-22-14	製品名 ARTICLE
機械加工 無記号公差	0 0.5 6 30 120 315 1000	承認 APPD	T.ICHIKAWA	May-22-14	MAB15A200-10S17bA-C
GENERAL TOLERANCE	0.5 6 30 120 315 1000 2000	DWG SIZE		UNIT	THIRD ANG
備考 REMARKS	特記無き角はCO. 2以下、すみの丸みはRO. 4以下	A3		mm	☉ ☐
無記号表面アラス	50S 25S 6.3S	HARMONIC DRIVE SYSTEMS		INC TOKYO JAPAN	
SURFACES MARKED EXCEPT AS NOTED	▽ → ▽ ▽ → ▽ ▽ → ▽	HARMONIC DRIVE SYSTEMS		INC TOKYO JAPAN	
本図は (株) ハーモニック・ドライブ・システムズの所有に係わるものです。許可なく第三者に見せたり、トレースその他の複写及び指定された用途以外には使用しないで下さい。					
図番 DWG No					B0C0370 -